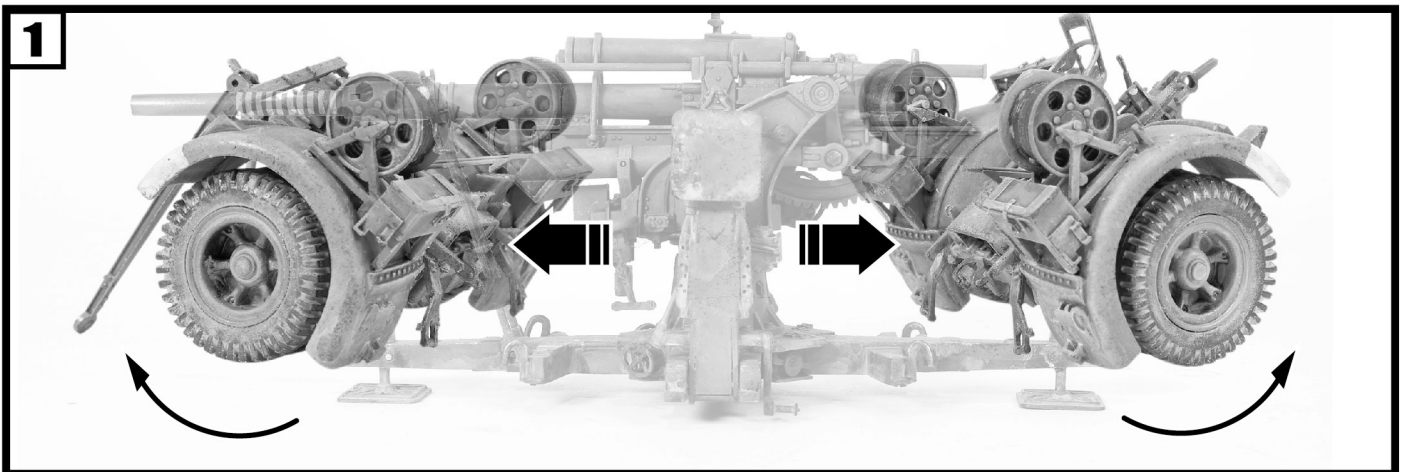
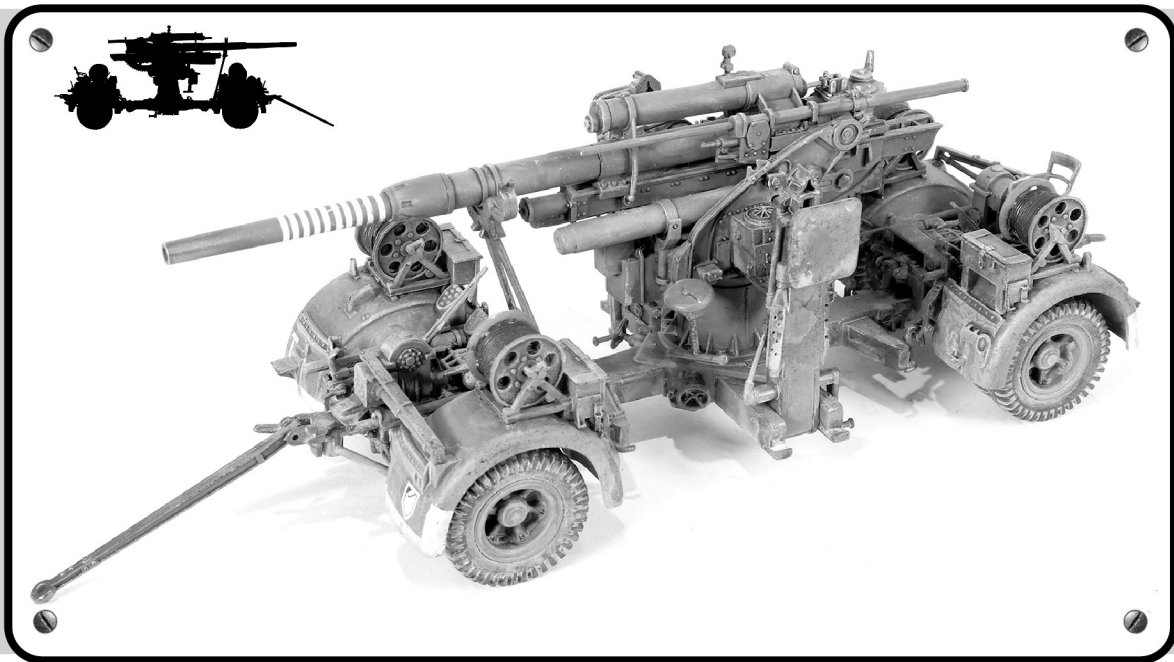
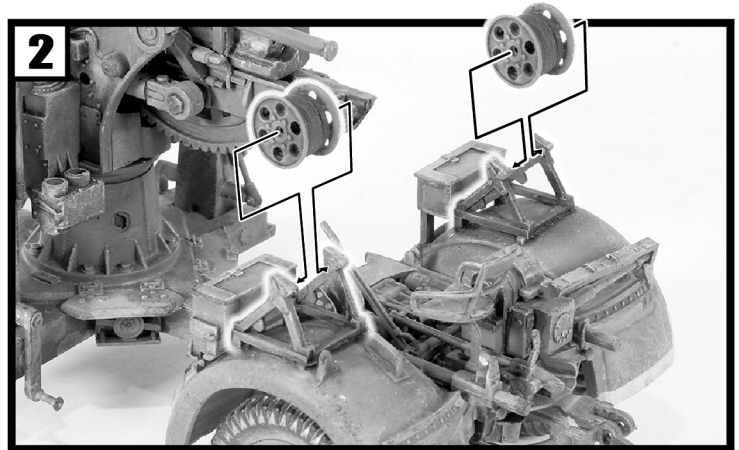
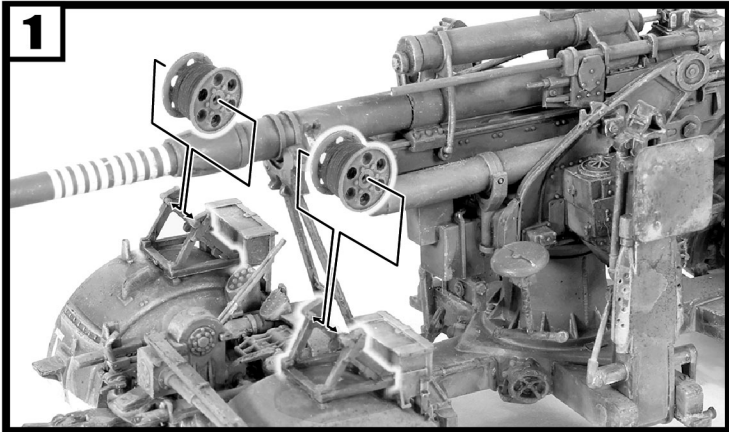
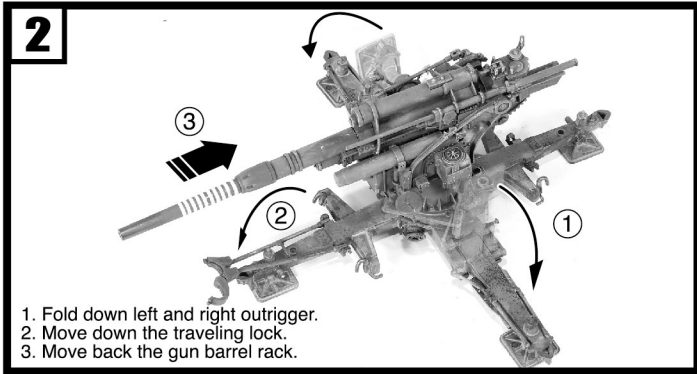


⚠ WARNING WARNUNG ATTENZIONE ATTENTION ADVERTENCIA 警告

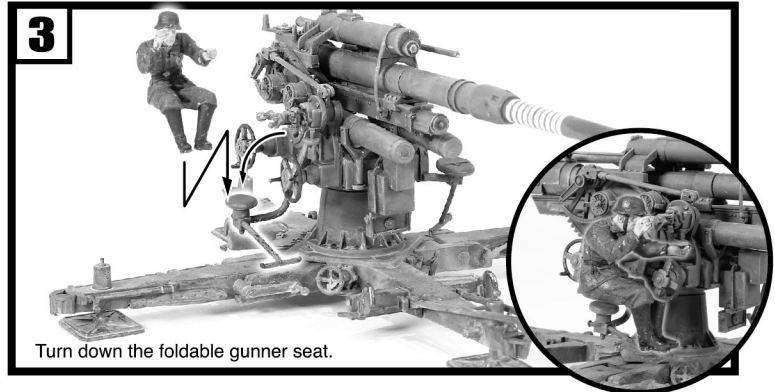
- This product is not a toy and is sold as a collectible only. It is not suitable for children under 14 years of age. Some models may contain die-cast metal or plastic parts with fine detailed points or edges. Colors and decorations may vary. Please keep details for future reference.
- Dieses produkt ist kein spielzeug und wird nur als sammlerstück verkauft. es ist nicht für kinder unter 14 jahren geeignet. Einige modelle können metall-oder kunststoffteile mit feinen, detaillierten spitzen oder kanten enthalten. Farben und dekorationen können variieren. Bitte bewahren sie die verpackung für spätere kontaktaufnahme auf.
- Prodotto di collezionismo, non adatto ai bambini di eta' inferiore ai 14 anni. alcuni modelli possono avere parti appuntite o taglienti. Dai 14 anni in su. Metallo die-cast con elementi in plastica. I colori e le decorazioni possono variare. Conservare l'imballo per referenza futura.
- Ceci est un veritable modele aechelle et ne pas un jouet. Une piece de collectionneur et ne convient pas aux enfants au dessous certains modeles peuvent contenir des pointes ou bords detaillés et aceres. Au-dessus de 14 ans. Die cast metal injecté avec des parties plastiques. Les couleurs et les decorations peuvent varier.
- Este producto no es un juguete y se vende solo como coleccionable. No es adecuado para niños menores de 14 años. algunos modelos pueden contener piezas de metal fundidas a presión o plástico con detalles finos o bordes. Colores y decoraciones pueden variar. Por favor guarde los detalles para referencia futura.
- この製品はコレクター向けであり玩具ではありません。対象年連 14歳以上製品にはダイキャストまたはプラスチック製の鋭い部品が含まれます。塗装と装飾は参考です。実際の製品と異なる場合があります。
- 此产品是仿真模型收藏品，其中一些合金或塑胶部件可能会含有较为锋利的棱角，不适宜14岁（包含14岁）以下的儿童使用。所有产品的颜色只供参考。



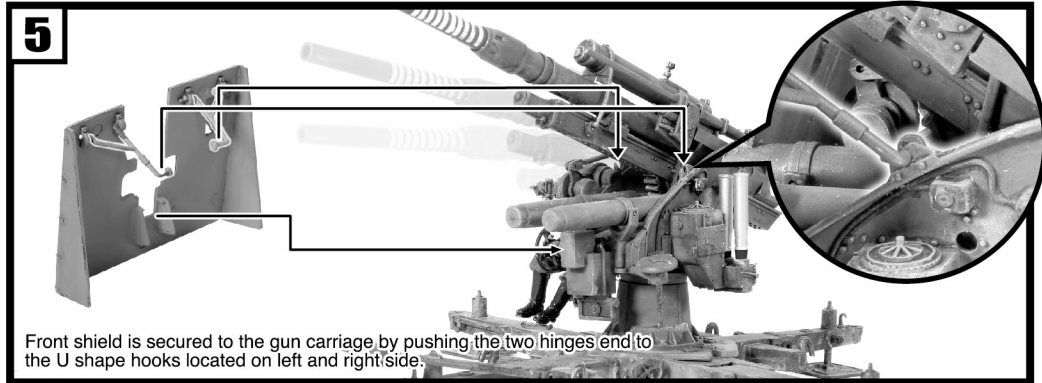
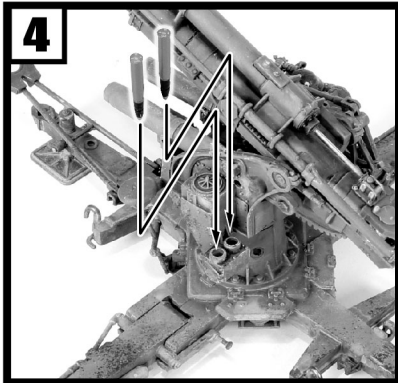
**Sdk.202 bogies can be attached to the gun base cruciform by following method:
1. Rotate the bogie in 20 degrees clockwise direction, then push the rod from the gun base cruciform towards the hooks underneath the bogie until they are secured,
2. Slide the eye latches sticks out from the bogie to the hook from the gun base cruciform in counterclockwise direction.



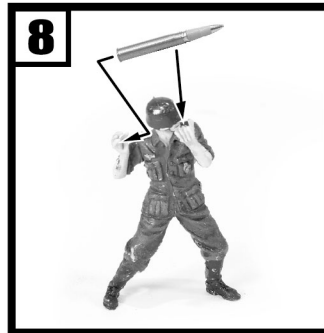
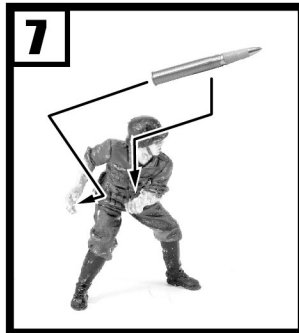
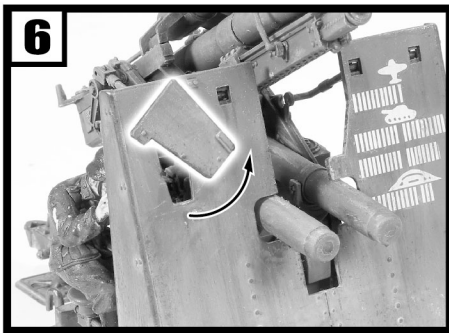
1. Fold down left and right outrigger.
2. Move down the traveling lock.
3. Move back the gun barrel rack.



Turn down the foldable gunner seat.



Front shield is secured to the gun carriage by pushing the two hinges end to the U shape hooks located on left and right side.



The artillery gun barrel can be elevated at a maximum 75 degrees open angle, while the gun barrel elevates the rear steering wheel will turn accordingly.
**Please note that open angle beyond 75 degrees may damage the gear drive mechanism.

