

MP-912042B



Initial
production

METAL
PROUD



ENGINE PLUS SERIES

132

German Sd.kfz.181 Pzkwf W Tiger Ausf. E

Instruction Manual

BEDIENUNGSANLEITUNG
MANUALE D'ISTRUZIONI
MANUEL D'INSTRUCTIONS
GUÍA DE USUARIO
取扱説明書
使用说明书



Each of the German s.Pz.Abt (schwere Panzer Abteilung - Heavy Tank Battalion) had a very unique insignia to represent themselves. In the case of the 502nd s.Pz.Abt it was a Mammoth, a symbol perhaps representing immense strength and power. Interestingly, the 502nd Battalion was the first unit to receive and field the heaviest and most powerful German combat tank at the time, the Pz.Kpfw. VI Tiger, as the Tiger tank was officially named. These new Tanks arrived in August 1942 and first saw combat with the unit in mid September 1942 on the Eastern Front. Throughout their time assigned to the Eastern Front, the battalion saw action around the Leningrad area. During January 1943 nine Tigers with chassis numbers 250002 to 250010 were assigned to the 502nd Battalion. These Tiger's were classified as Initial production models - they were not equipped with front, rear or side mudguards, Feifel air filters or the exhaust shrouds as seen on later Tiger models. To hide the exhaust gas flames, a sheet metal 'chimney' was fixed to the top of each exhaust pipe on a very small number of the 502nd's Tigers. These Tanks were suitably camouflaged for this first Winter campaign of the War, they were painted with a soluble winter whitewash over the basic German Dunkelgrau (Dark Gray) hull colour. This whitewash was diluted with whatever was freely available at the time - freshwater, dirty river water, even fuel, resulting in patchy, easily worn off and heavily weathered finishes. This particular Tiger, tactical number "100" unusually had two large "Rommelkisten" (turret tool/stowage box) located on each side of the turret. It was slightly damaged in action between 17-18th of January 1943 during Operation Spark and due to lack of recovery equipment was abandoned before eventually being towed away from the front line by the Russians. This Tank was studied extensively by the Russians before being put on display with others in Gorky Park, Moscow for the public and other Military officials - Stalin and Zhukov amongst others, to see. Whilst there it was famously photographed without its winter whitewash and also a missing side turret box. Germany's 2nd highest scoring "Panzer Ace", Otto Carius, Commanded Tigers with 502nd Battalion until early 1945. The unit was re-designated as the 511th Battalion in January 1945 having been credited with destroying around 1400 Tanks to a loss of 107.

Jede der deutschen s.Pz.Abt (schwere Panzer Abteilung) hat ein einzigartiges Abzeichen erstellt, um sich selbst zu darzustellen. Im Fall des 502. s.Pz.Abt war es ein Mammut. Ein Symbol, das für immense Stärke und Kraft steht. Interessanterweise war das 502. Bataillon die erste Einheit, die den damals schwersten und stärksten deutschen Kampfpanzer, den Pz.Kpfw VI Tiger, wie der Tiger-Panzer offiziell genannt wurde. Diese neuen Panzer trafen im August 1942 ein und kamen erstmals Mitte September 1942 an der Ostfront zum Einsatz. Während das Bataillon der Ostfront zugeteilt war, sahen sie während ihrer gesamten Zeit dort Aktionen in der Gegend von Leningrad. Im Januar 1943 wurden neun Tiger mit den Fahrgestellnummern 250002 bis 250010 dem 502nd Battalion zugeteilt. Diese Tiger wurden als Erstserienmodelle klassifiziert – sie waren nicht mit vorderen, hinteren oder seitlichen Kotflügeln, Feifel-Luftfiltern oder Auspuffblenden ausgestattet, wie sie bei den späteren Tiger-Modellen zu sehen waren. Um die Abgasflammen zu verbergen, wurde an der Oberseite jedes Auspuffrohrs, an einer sehr kleinen Anzahl der 502er Tigers ein "Schornstein" aus Blech befestigt. Diese Panzer waren für diesen ersten Winterfeldzug des Krieges angemessen getarnt, sie wurden mit einer löslichen Wintertünche über der Grundfarbe des deutschen Dunkelgrau des Rumpfes gestrichen. Diese Tünche wurde mit allem verdünnt, was gerade zur Verfügung stand - Süßwasser, schmutziges Flusswasser, sogar Benzin. Was zu fleckigen, leicht abgenutzten und stark verwitterten Oberflächen führte. Dieser Tiger mit der taktischen Nummer "100" hatte ungewöhnlicherweise zwei große Rommelkisten auf jeder Seite des Turms. Es wurde am 17. und 18. Januar 1943 während der Operation Spark im Einsatz leicht beschädigt und aufgrund fehlender Bergungsausrüstung aufgegeben. Schließlich wurde er von den Russen von der Frontlinie abgeschleppt. Dieser Panzer wurde von den Russen ausgiebig studiert, bevor er zusammen mit anderen im Moskauer Gorki-Park für die Öffentlichkeit und andere Militärs - unter anderem Stalin und Schukow - zur Schau gestellt wurde. Dort wurde er bekanntlich ohne seine Winter-Tünche und auch eine fehlende seitliche Turmbox, fotografiert. Deutschlands "Panzer-Ass" mit der zweithöchsten Abschusszahl, Otto Carius, befahl die Tigers mit dem 502. Bataillon bis Anfang 1945. Die Einheit wurde im Januar 1945 zum 511. Bataillon umbenannt, nachdem sie für die Zerstörung von rund 1400 Panzer, mit eigenen 107 Verlusten, vernichtet hat.

Ciascuno degli s.Pz.Abt tedeschi (abbreviazione per schwere Panzer Abteilung – battaglione di carri pesanti) aveva creato un' insegna unica per rappresentare se stesso, nel caso del 502° s.Pz.Abt era un Mammut, un simbolo che rappresenta immensa forza e potenza. È interessante notare che il 502° Battaglione fu la prima unità a ricevere e schierare il più pesante e potente carro armato tedesco dell'epoca, il Pz.Kpfw. VI Tiger, come era ufficialmente anche chiamato il carro armato Tiger. Questi nuovi carri armati furono pronti nell'agosto 1942 e videro il primo combattimento con l'intera unità a metà settembre del 1942 sul fronte orientale. Quando il battaglione è stato assegnato al fronte orientale, assistette all'azione durante tutto il tempo nell'area di Leningrad. Nel gennaio 1943 nove Tiger con numeri di telaio da 250002 a 250010 furono assegnati al 502° battaglione. Questi Tiger sono stati classificati come modelli di produzione iniziale: non erano dotati di parafranghi anteriori, posteriori o laterali, filtri d'aria Feifel o griglie di scarico come si vede più tardi sui modelli Tiger successivi. Per nascondere le fiamme dei gas di scarico, un 'cammino' in lamiera fu fissato alla sommità di ogni tubo di scarico su un numero molto ristretto di Tiger del 502° battaglione. Questi carri armati erano adeguatamente mimetizzati per questa prima campagna invernale di guerra e furono dipinti con una calce invernale solubile sul colore di base dello scafo tedesco Dunkelgrau (grigio scuro). Questa calce fu diluita con tutto ciò che era disponibile gratuitamente in quel momento: acqua fresca, acqua sporca di fume, persino carburante, risultando in finiture irregolari, facilmente usurabili e fortemente alterate. Questo particolare tipo di Tiger col numero tattico "100" aveva insolitamente due grandi "Rommelkisten" (cassetta degli attrezzi appesa alla torretta) situate su ciascun lato della torretta. Fu leggermente danneggiato in azione nel 17-18 gennaio 1943 durante l'operazione Spark e a causa della mancanza di attrezzature da manutenzione fu abbandonato prima di essere infine trascinato via dalla prima linea russa. Questo carro armato è stato ampiamente studiato dai russi prima di essere messo in mostra con altri nel Gorky Park a Mosca per il pubblico e altri ufficiali militari tra cui Stalin e Zhukov. Mentre era lì è stato notoriamente fotografato senza la sua imbiancatura invernale e anche con una scatola della torretta laterale mancante. Il carro armato tedesco con il secondo punteggio più alto, il "Panzer Ace", era guidato da Otto Carius il quale ha comandato i Tigers con il 502° battaglione fino all'inizio del 1945. L'unità è stata in seguito rinominata come 511 ° battaglione nel gennaio 1945 essendo stata accreditata per aver distrutto circa 1400 carri armati con una perdita di 107.



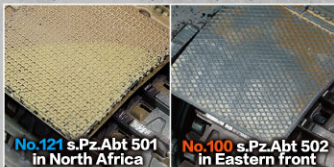
Cada uno de los s. Pz. Abt alemanes (schwere Panzer Abteilung - Batallón de tanques pesados) tenía una insignia única para representarse a sí mismos. En el caso del 502nd s. Pz. Abt era un mamut, un símbolo que quizás representaba una fuerza y un poder inmensos. Curiosamente, el Batallón 502 fue la primera unidad en recibir y desplegar el tanque de combate alemán más pesado y poderoso en ese momento, el Pz. Kpfw. VI Tiger, como se llamó oficialmente al tanque Tiger. Estos nuevos tanques llegaron en agosto de 1942 y entraron en combate por primera vez con la unidad a mediados de septiembre de 1942 en el frente oriental. A lo largo de su tiempo asignado al Frente Oriental, el batallón vio acción alrededor del área de Leningrado. Durante enero de 1943, nueve Tigers con números de chasis 250002 a 250010 fueron asignados al 502º Batallón. Estos Tiger se clasificaron como modelos de producción inicial: no estaban equipados con guardabarridos delantero, trasero o lateral, filtros de aire Feifel o cubiertas de escape como se ve en los modelos Tiger posteriores. Para ocultar las llamas de los gases de escape, se fijó una "chimenea" de chapa en la parte superior de cada tubo de escape en un número muy pequeño de Tigers de la 502. Estos tanques se camuflaron adecuadamente para esta primera campaña de invierno de la guerra, se pintaron con una capa de cal invernal soluble sobre el color básico del casco alemán Dunkelgrau (gris oscuro). Este blanqueo se diluyó con lo que estaba disponible libremente en ese momento: agua dulce, agua de río sucia, incluso combustible, lo que resultó en acabados irregulares, que se desgastan fácilmente y se desgastan mucho. Este Tiger en particular, el número táctico "100", inusualmente tenía dos grandes "Rommelkist" (herramienta de torreta/caja de almacenamiento) ubicados a cada lado de la torreta. Sufrió daños leves en acción entre el 17 y el 18 de enero de 1943 durante la Operación Chispa y, debido a la falta de equipo de recuperación, fue abandonado antes de ser remolcado fuera del frente por los rusos. Este tanque fue estudiado extensamente por los rusos antes de ser exhibido con otros en Gorky Park, Moscú para que el público y otros oficiales militares, Stalin y Zhukov, entre otros, lo vieran. Mientras estuvo allí, fue famosamente fotografiado sin su enclavado de invierno y también sin una caja de torreta lateral faltante. El segundo "Panzer Ace" de Alemania con mayor puntuación, Otto Carius, estuvo al mando de los Tigres con el 502.º Batallón hasta principios de 1945. La unidad fue redesignada como el 511.º Batallón en enero de 1945 y se le atribuyó la destrucción de alrededor de 1400 tanques con una pérdida de 107.



二战时德国每个国防军都编制了一个非常独特的徽章来代表自己，第502重装甲营也不例外，徽章是一只猛犸象，象征着拥有巨大力量和权力。有趣的是，第502重装甲营是第一个接收和部署当时最重、最强大的德国虎式坦克的单位。当时这些新虎式坦克于1942年8月抵达，并于1942年9月中旬在东部战线首次作战。虽然该营被分配到东部战线，但他们在那里看到了列宁格勒地区周围的行动。1943年1月，9辆底盘编号为250002至250010的虎式坦克被分配到第520营。这些被归类为初始量产车型 - 它们没有配备前、后或侧挡泥板、Feifel空气过滤器或后来的虎式所见的排气罩。为了隐藏废气火焰，在极少数在装在502营的虎式上，每个排气管的顶部都固定了一个金属板“烟囱”。这些坦克为战争的首次冬季战役进行了适当的迷彩伪装，它们在德国Dunkelgrau(深灰色)底盘颜色的基础上涂上了可溶解的冬季涂油。这种粉饰被当时可以免费获得的任何东西稀释 - 淡水，脏河水，甚至燃料，导致色彩斑驳，容易磨损和严重风化的饰面。这种特殊的虎式，车身编号“100”，这架虎式带有两个罕见的大型炮塔工具箱(储物箱)在炮塔的两侧。它在1943年1月17日至18日的火花行动中受到轻微损坏，由于缺乏补给设备，100号最后被遗弃，并最终被苏军带走脱离前线。苏军对这辆坦克进行了广泛的研究，然后在莫斯科的高尔基公园与其他的装备一起展示，供公众和其他军事官员——斯大林和朱可夫等人观看。在那里它曾被著名摄影师拍摄过，相片记载100号车身残缺没有了冬季涂装和丢失的侧面炮塔箱。在后来502营的指挥官奥托·卡里乌斯带领着老虎连队直到1945年初。该单位在1945年1月被重新设定名为第511营，一直在东部战线作战到4月为止；摧毁了敌军大约1400辆坦克。



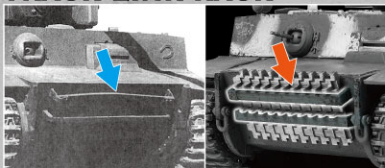
FRONT FENDERS



Front fenders with narrow diamond pattern.

- Vordere Kotflügel mit schmalem Rautenmuster.
- Parafanghi anteriori con motivo a rombi stretti.
- Guardabarros delanteros con diseño de rombos estrechos.
- 带有窄菱形图案的前挡泥板。

TRACK LINK RACK



Spare track link rack holds the spare track with the upper and lower

- Ersatzketten-Verbindungsgestell hält die Ersatzkette mit Ober- und Unterbalken.
- Il rack di collegamento del binario di scorta tiene il binario di scorta con la trave superiore e inferiore.
- El bastidor de eslabones de la vía de repuesto sostiene la vía de repuesto con la viga superior e inferior.
- 履带连接架将备用履带与上下横梁固定在一起。

EXHAUST PIPES

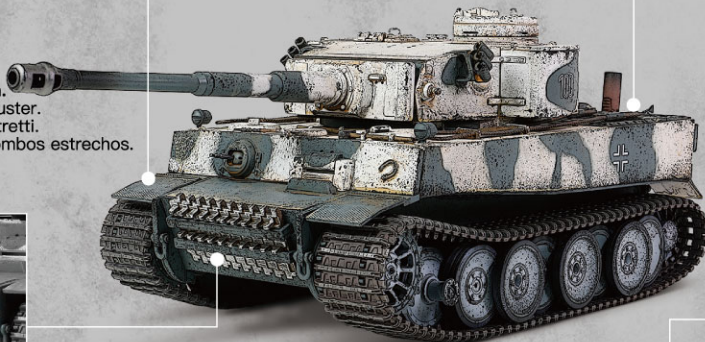


Tail exhaust pipes are Lengthened and no shields.

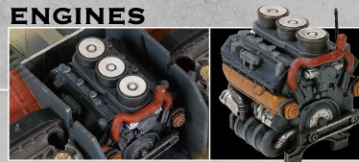
- Endauspuffrohre sind verlängert und haben keine Abschirmungen.
- I tubi di scarico della coda sono allungati e privi di protezioni.
- Los tubos de escape traseros son alargados y sin protectores.
- 尾排气管加长以及没有护罩。

German Sd.kfz.181 PzKpfw VI Tiger Ausf. C

Highlights



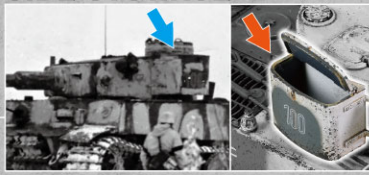
ENGINES



Equipped with HL210 P45 engine.

- Ausgestattet mit HL210 P45 Motor.
- Dotato di motore HL210 P45.
- Equipado con motor HL210 P45.
- 使用迈巴赫HL210 P45型号发动机(发动机顶部有三个圆形的过滤器)。

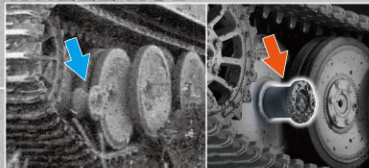
SIDE STORAGE



Equipped with a modified Panzer III storage.

- Ausgestattet mit einem modifizierten Panzer III Stauraum.
- Dotato di stivaggio Panzer III modificato.
- Equipado con una estiba Panzer III modificada.
- 炮塔两侧装备了3号战车改良的工具箱。

WHEEL HUB



Omitted the front wheel exposes a hub.

- Das weggelassene Vorderrad legt eine Nabe frei.
- Omessa la ruota anteriore espone un mozzo.
- Omitida la rueda delantera expone un cubo.
- 被省略了的前轮露出轮毂。

WARNING WARNUNG • AVVERTIMENTO • ATTENTION • ADVERTENCIA • 警告

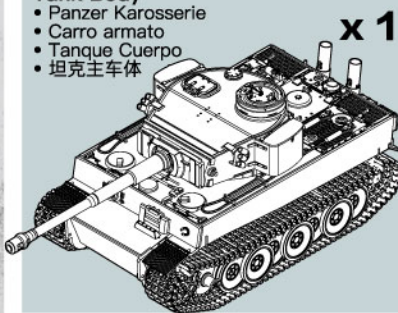
- ✳️ • Not suitable for children under 14 years of age. Some parts may contain die-cast metal or plastic parts with fine spots or edges. This may cause injury.
- Parts are damaged due to excessive force during assembly. Please follow the instructions before assembling.
- Product paint will be wiped off due to collision or friction; please follow the instructions and handle carefully before assembling.
- In order to ensure the best playability of the product, the removable and movable accessories do not need to be glued, please refer to the instructions and marks.
- 🇩🇪 • Nicht geeignet für Kinder unter 14 Jahren. Einige Teile können druckgegossene Metall- oder Kunststoffteile mit feinen Flecken oder Kanten enthalten. Dies kann zu Verletzungen führen.
- Teile werden durch übermäßige Kräfteinwirkung bei der Montage beschädigt. Bitte befolgen Sie die Anweisungen vor dem Zusammenbau.
- Produktfarbe wird durch Kollision oder Reibung abgewischt; Bitte befolgen Sie die Anweisungen und handhaben Sie sie vor dem Zusammenbau sorgfältig.
- Um die beste Spielbarkeit des Produkts zu gewährleisten, müssen die abnehmbaren und beweglichen Zubehörteile nicht verklebt werden, beachten Sie bitte die Anweisungen und Markierungen.
- 🇮🇹 • Non adatto a bambini di età inferiore a 14 anni. Alcune parti possono contenere parti in metallo pressofuso o plastica con punti o bordi sottili. Ciò potrebbe causare lesioni.
- Le parti sono danneggiate a causa di una forza eccessiva durante il montaggio. Si prega di seguire le istruzioni prima del montaggio.
- La vernice del prodotto verrà rimossa a causa di collisione o attrito; si prega di seguire le istruzioni e maneggiare con cura prima del montaggio.
- Per garantire la migliore giocabilità del prodotto, non è necessario incollare gli accessori rimovibili e mobili, fare riferimento alle istruzioni e ai contrassegni.
- 🇫🇷 • Ne convient pas aux enfants de moins de 14 ans. Certaines pièces peuvent contenir des pièces en métal ou en plastique moulées sous pression avec des taches ou des bords fins. Cela peut causer des blessures.
- Les pièces sont endommagées en raison d'une force excessive lors de l'assemblage. Veuillez suivre les instructions avant l'assemblage.
- La peinture du produit sera essuyée en raison d'une collision ou d'un frottement ; veuillez suivre les instructions et manipuler avec soin avant l'assemblage.
- Afin d'assurer la meilleure jouabilité du produit, les accessoires amovibles et mobiles n'ont pas besoin d'être collés, merci de vous référer aux notices et repères.
- 🇪🇸 • No apto para niños menores de 14 años. Algunas piezas pueden contener piezas de plástico o metal fundido a presión con puntos o bordes finos. Esto puede causar lesiones.
- Las piezas están dañadas debido a una fuerza excesiva durante el montaje. Siga las instrucciones antes de ensamblar.
- La pintura del producto se limpiará debido a una colisión o fricción; Siga las instrucciones y manipule con cuidado antes de montar.
- Para garantizar la mejor jugabilidad del producto, no es necesario pegar los accesorios extraíbles y móviles, consulte las instrucciones y las marcas.
- 🇯🇵 • 14歳未満の子供には適していません。一部の部品には、細かい斑点やエッジのあるダイキャスト金属またはプラスチック部品が含まれている場合があります。けがの原因になります。
- 組み立て中の過度の力により、部品が損傷している。組み立てる前に指示に従ってください。
- 衝突や摩擦により、製品の塗料が拭き取られます。組み立てる前に、指示に従い、慎重に取り扱ってください。
- 製品の最高のプレイアビリティを確保するために、取り外し可能および可動のアクセサリを接着する必要はありません。説明書とマークを参照してください。
- 🇨🇳 • 不适合14岁以下的儿童。某些零件可能包含带有细点或边缘的压铸金属或塑料零件。可能会导致受伤。
- 组装时因用力过大造成零件损坏，请组装前按说明指引。需小心处理。
- 产品油漆会因碰撞或摩擦而被擦掉；请组装前按说明指引，需小心处理。
- 为保证产品的最佳可玩性，可拆装及可活动的配件不需要涂胶水，请参考说明和标示。

PACKAGE CONTENTS

Packungsinhalt • Contenuto della confezione • Contenido del paquete • 包装内容

Tank Body

- Panzer Karosserie
- Carro armato
- Tanque Cuerpo
- 坦克主车体



Φ6.1mm Φ6.1mm Φ5.3mm



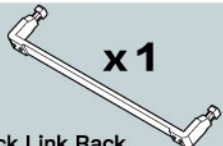
Rubber Stoppers • Gummitopper • Tappi di gomma • tapón de caucho • 橡胶塞



Headlights
• Scheinwerfer
• Fari
• Faros
• 车前灯



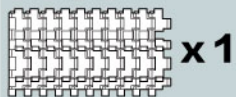
Commander
• Kommandant
• Comandante
• Comandante
• 指挥官



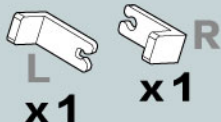
Track Link Rack
• Schienerverbindungsrahmen
• Telaio di collegamento ferroviario
• Marco de conexión de rieles
• 履带连接框架



Machine Gun
• Maschinengewehr
• Mitragliatrice
• Ametralladora
• 机枪



Spare track links • Ersatzkettenglieder • Enlaces de pista de repuesto • 备用履带



Fixed Parts • Feste Zubehör • Accessori fissi • accesorios fijos • 固定配件



Towing Clevises
• Anhängerkupplung
• anello di traino
• Enganche de remolque • 牵引环

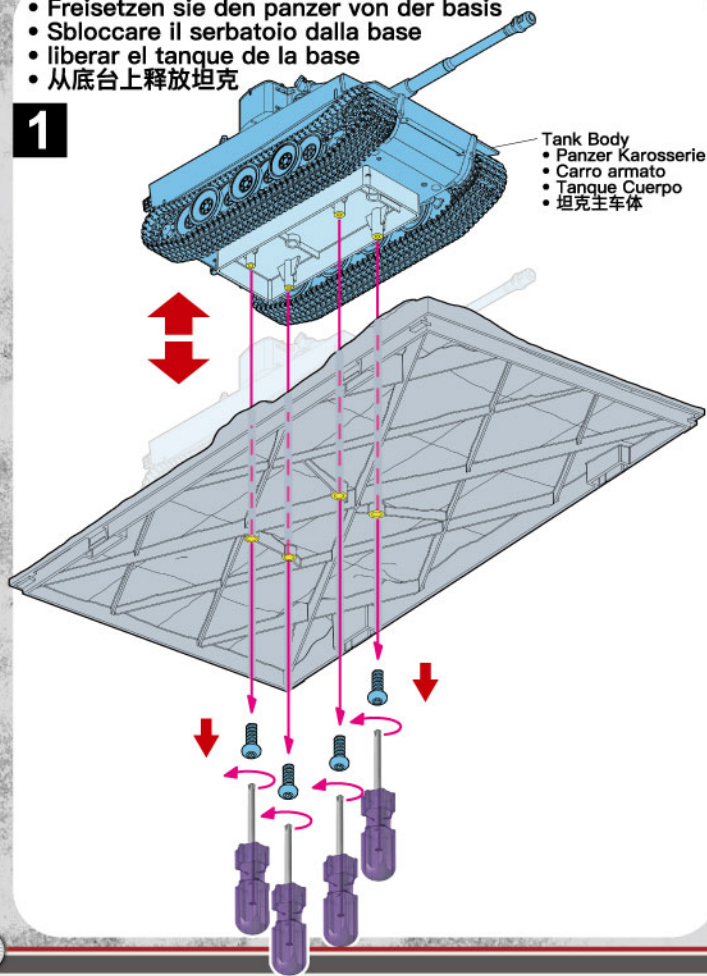


Steel Shafts • Stahlwelle
• Alberi d'acciaio • eje de acero
• 钢轴

RELEASE THE TANK FROM BASE

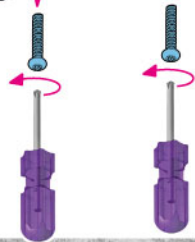
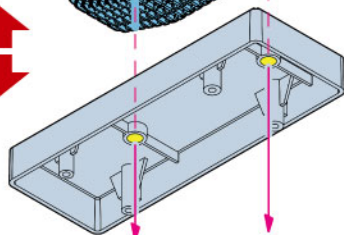
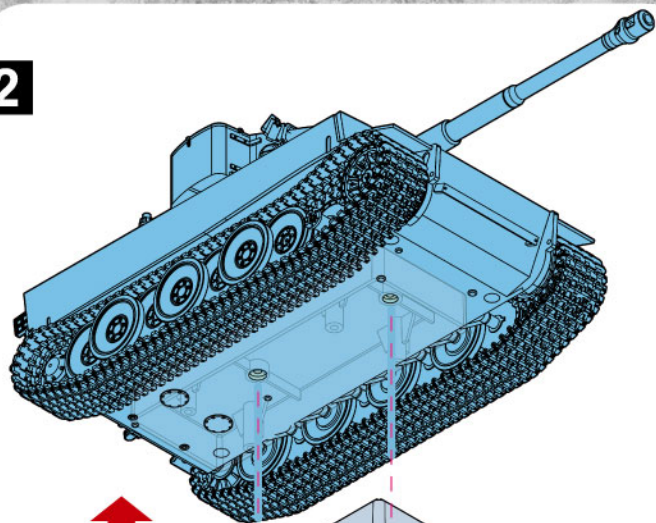
- Freisetzen sie den panzer von der basis
- Sbloccare il serbatoio dalla base
- liberar el tanque de la base
- 从底台上释放坦克

1



Tank Body
• Panzer Karosserie
• Carro armato
• Tanque Cuerpo
• 坦克主车体

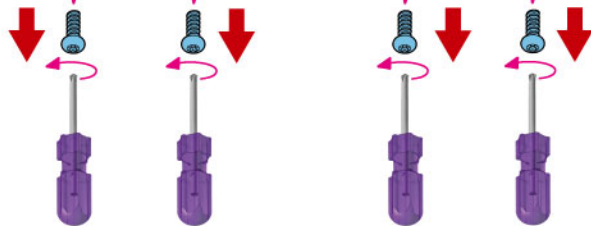
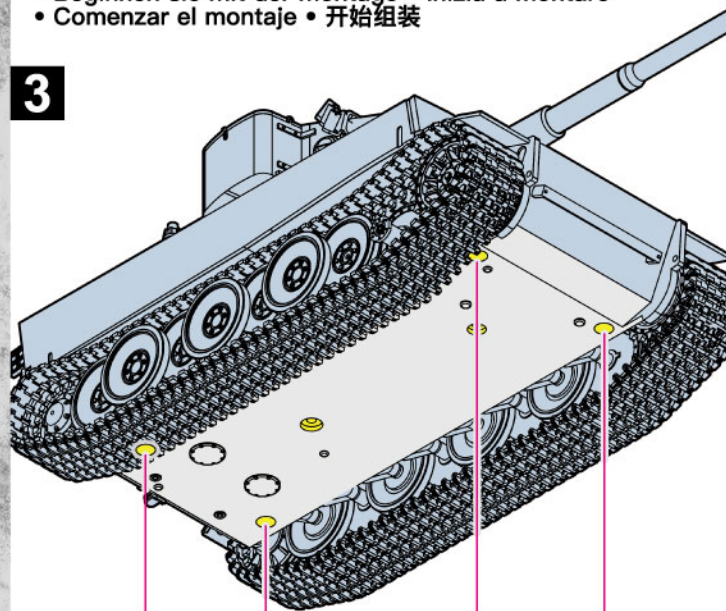
2



START TO ASSEMBLY

- Beginnen sie mit der montage • Inizia a montare
- Comenzar el montaje • 开始组装

3



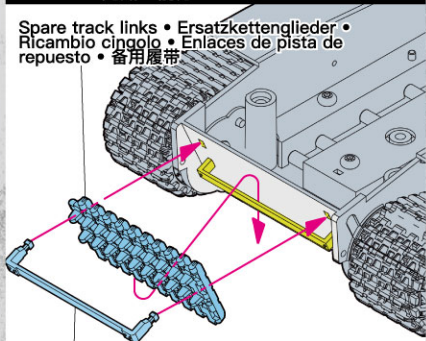
Loosen the bottom screw • Lösen Sie die untere Schraube • Allentare la vite inferiore • Afloje el tornillo inferior • 松解底部螺丝

4

Front Lower Hull

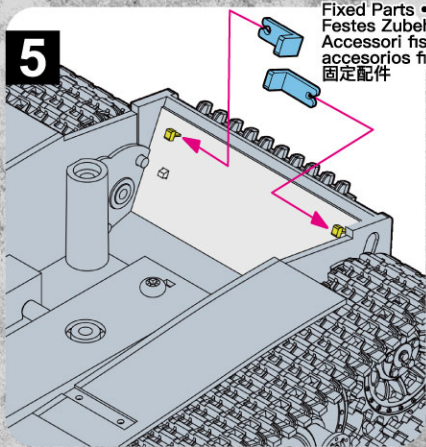
- Wannen vorderseite
- Scafi corazzati anteriori
- Casco blindado delantero
- 坦克底盘前方

Spare track links • Ersatzkettenglieder • Ricambio cingolo • Enlaces de pista de repuesto • 备用履带



Track Link Rack • Schienenverbindungsrahmen • Telaio di collegamento ferroviario • Marco de conexión de rieles • 履带连接框架

Fixed Parts • Festes Zubehör • Accessori fissi • accesorios fijos • 固定配件



5

Step 3 - Combine the upper and lower hull of tank.

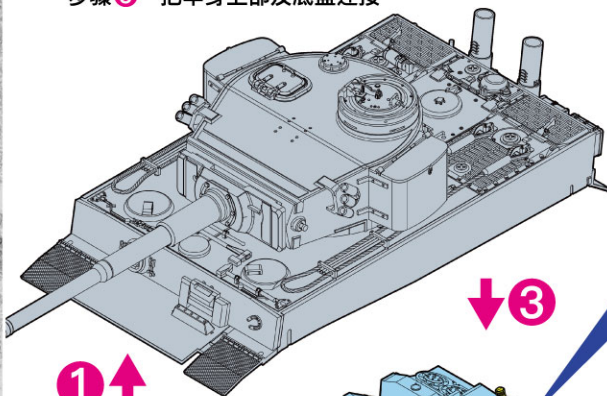
Schritt 3 - Kombinieren Sie die obere und untere Wanne des Tanks.

Procedura 3 - Collegare la parte superiore e inferiore del corpo.

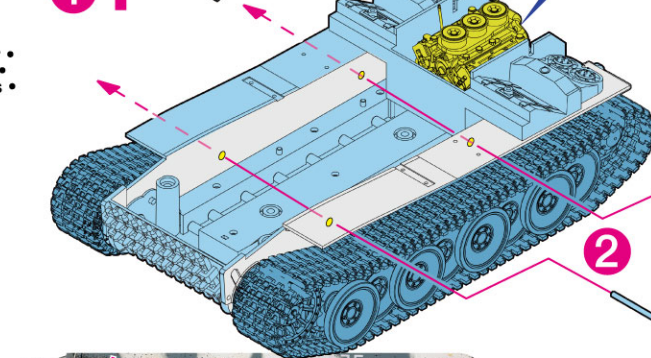
Paso 3 - combine el casco superior e inferior del tanque.

步骤 3 - 把车身上部及底盘连接

6



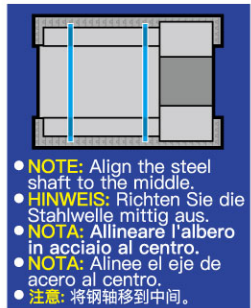
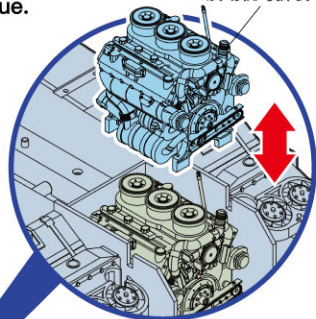
1



Sagging Effect • Ketten Durchhängender Effekt • Effetto cadente • Efecto Flacidez • 下垂效果

7

Detachable engine • Abnehmbarer Motor • Motore staccabile • Motor desmontable • 发动机可拆装

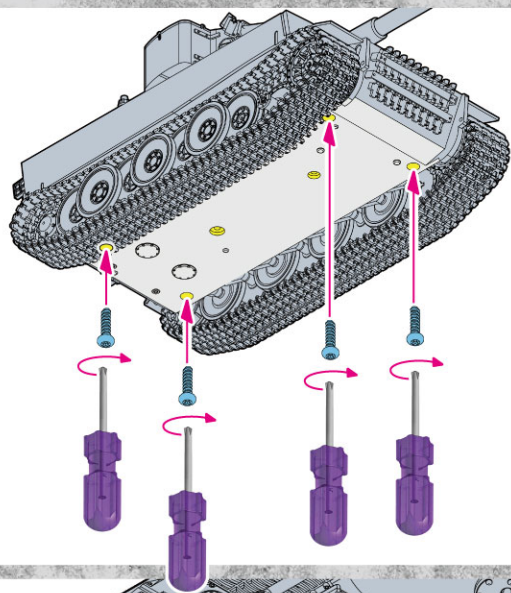


- NOTE: Align the steel shaft to the middle.
- HINWEIS: Richten Sie die Stahlwelle mittig aus.
- NOTA: Allineare l'albero in acciaio al centro.
- NOTA: Alinee el eje de acero al centro.
- 注意: 将钢轴移到中间。

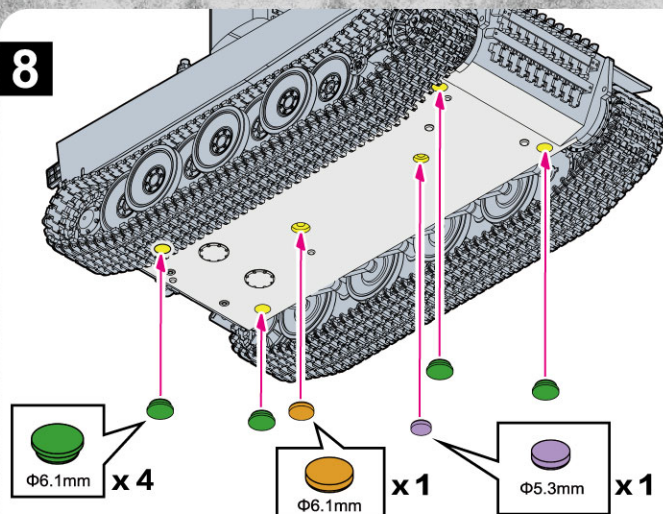
Steel Shafts • Stahlwelle • Alberi d'acciaio • eje de acero • 钢轴



7

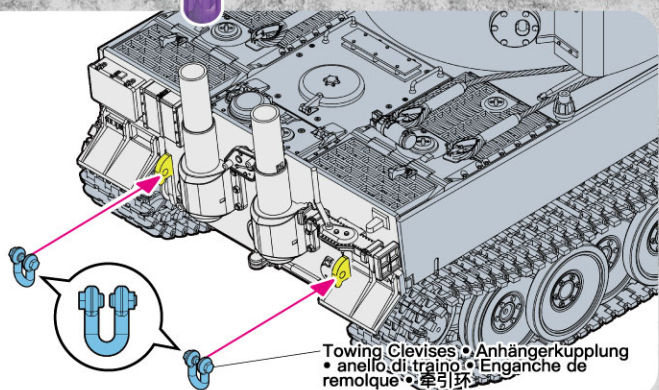


8



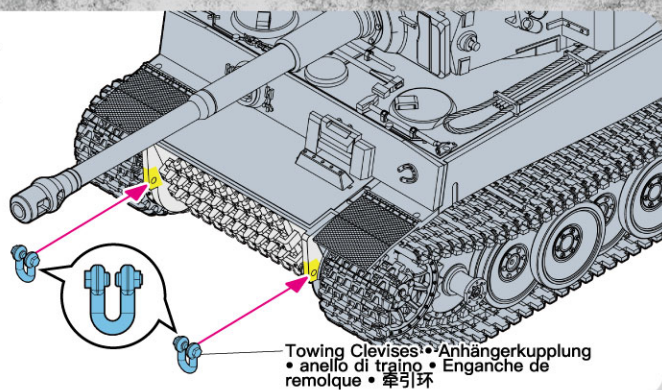
Rubber Stoppers • Gummistopper • Tappi di gomma
• tapón de caucho • 橡胶塞

9



Towing Clevises • Anhängerkupplung
• anello di traino • Enganche de
remolque • 牵引环

10

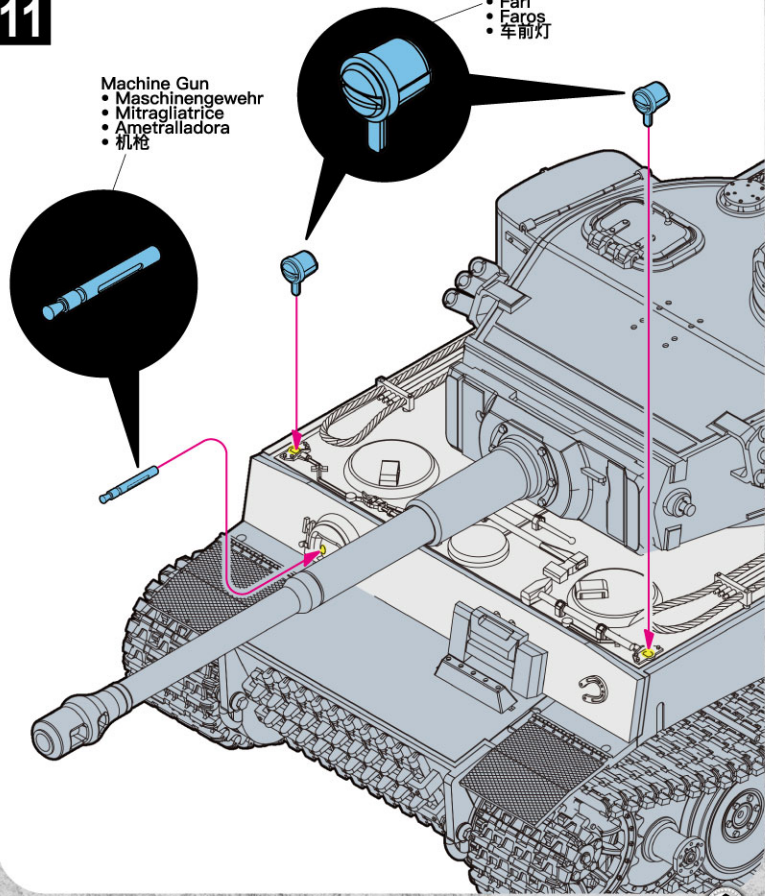


Towing Clevises • Anhängerkupplung
• anello di traino • Enganche de
remolque • 牵引环

11

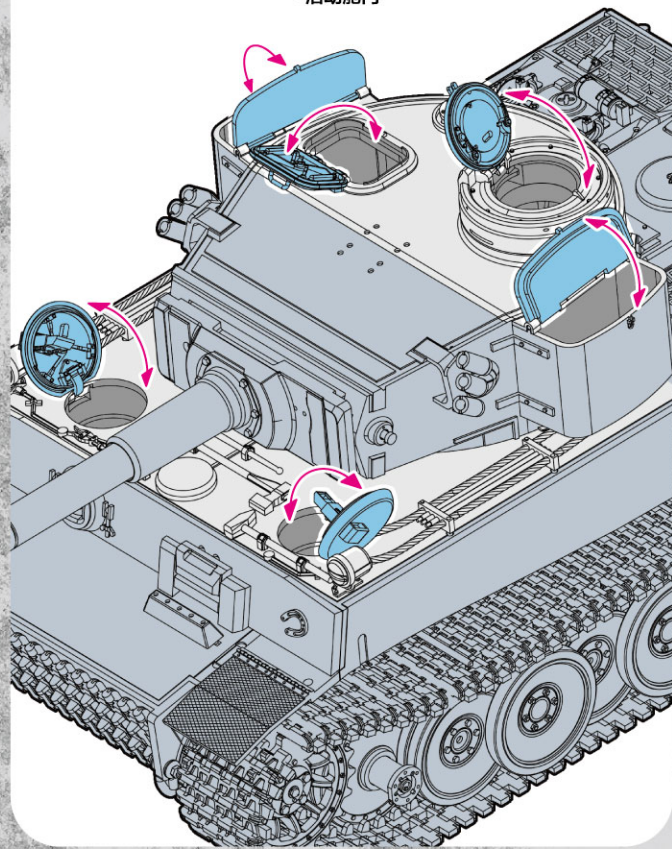
Headlights
 • Scheinwerfer
 • Fari
 • Faros
 • 车前灯

Machine Gun
 • Maschinengewehr
 • Mitragliatrice
 • Ametralladora
 • 机枪



12

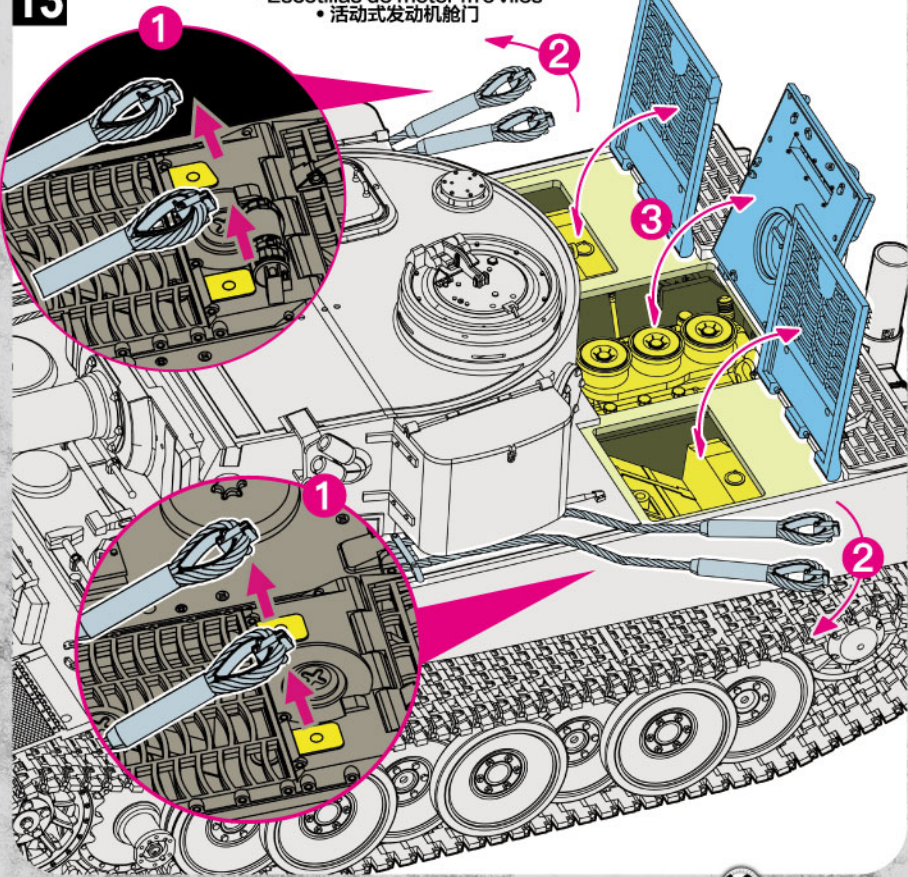
Movable hatches
 • Bewegliche Luken
 • Portelli mobili
 • Escotillas móviles
 • 活动舱门



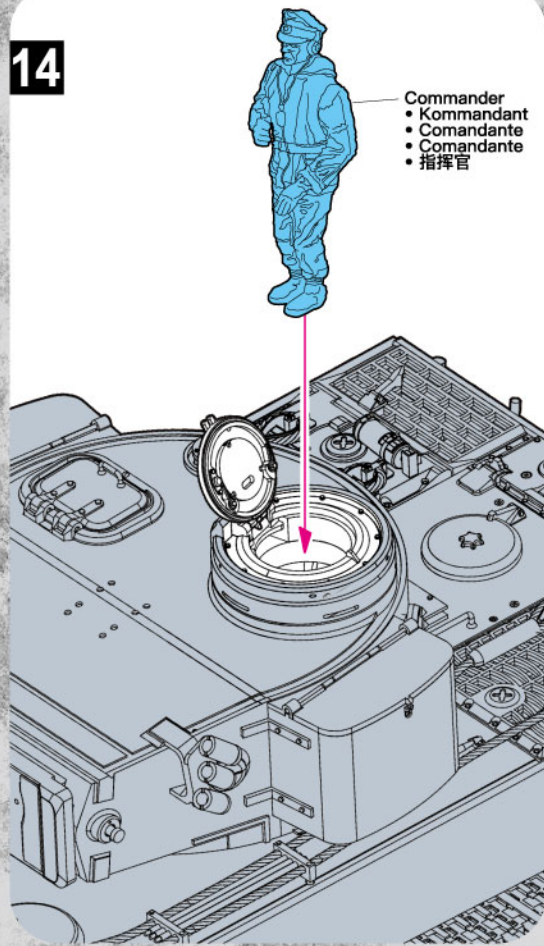
13

Movable engine hatches

- Bewegliche Motorluken
- Sportelli motore mobili
- Escotillas de motor móviles
- 活动式发动机舱门



14



- Commander
- Kommandant
- Comandante
- Comandante
- 指挥官



HL 210 P415



German Sd.kfz.181 Pz.kpfw VI Tiger Ausf. E



Schwere
Panzer-Abteilung

502



WALTERSONS

